



CLAVIS Deutschland GmbH
Grüner Weg 38
34117 Kassel

Telefon: +49 (0)561 988 499-0
E-Mail: info@tresore.eu
Internet: www.tresore.eu
www.tresorschloss.de

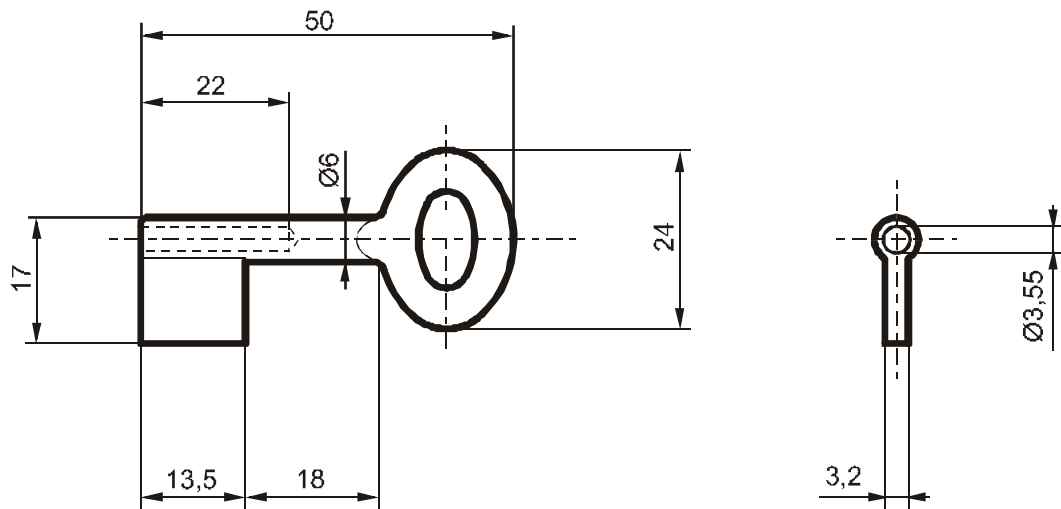
WITTKOPP

Schlüsselrohlinge 8103 und 8229

Key blanks 8103 and 8229

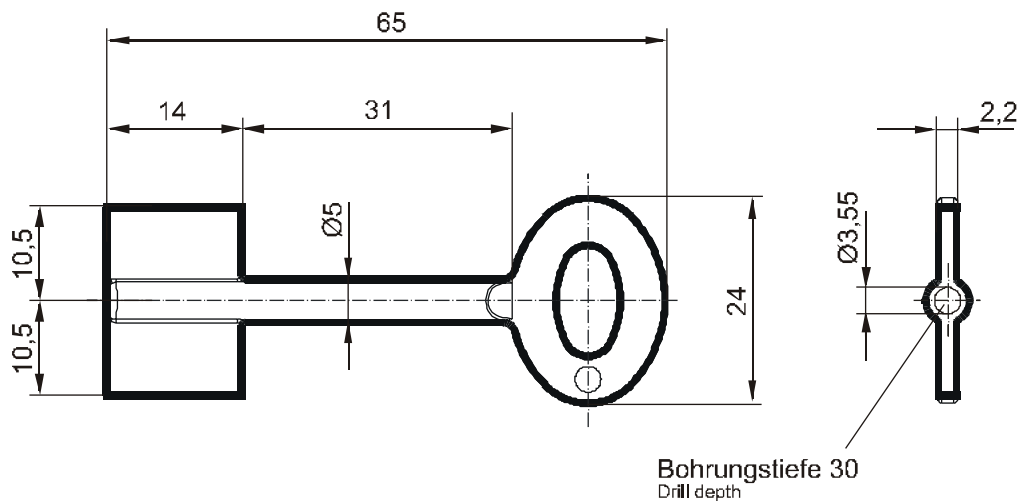
Artikel-Nr. Article-No.	
8103-000-0	

Werkstoff: Stahl
Material: Steel



Artikel-Nr. Article-No.	
8229-000-0	

Werkstoff: Stahl
Material: Steel

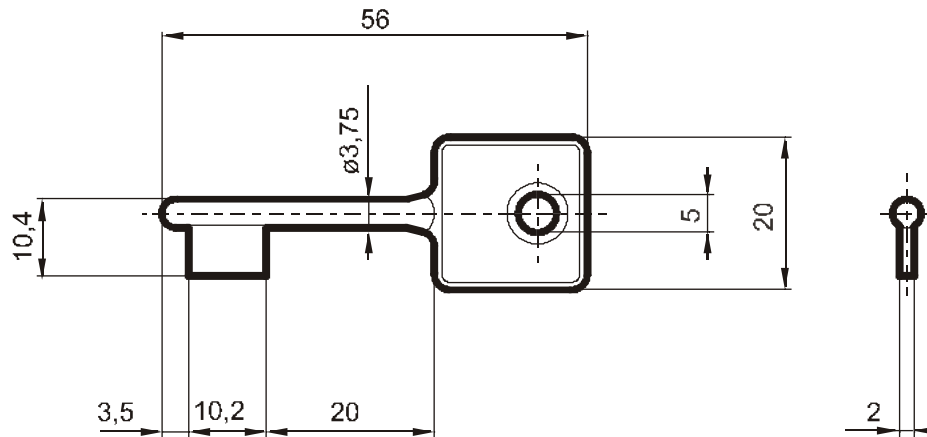


Schlüsselrohlinge 8104 und 8105

Key blanks 8104 and 8105

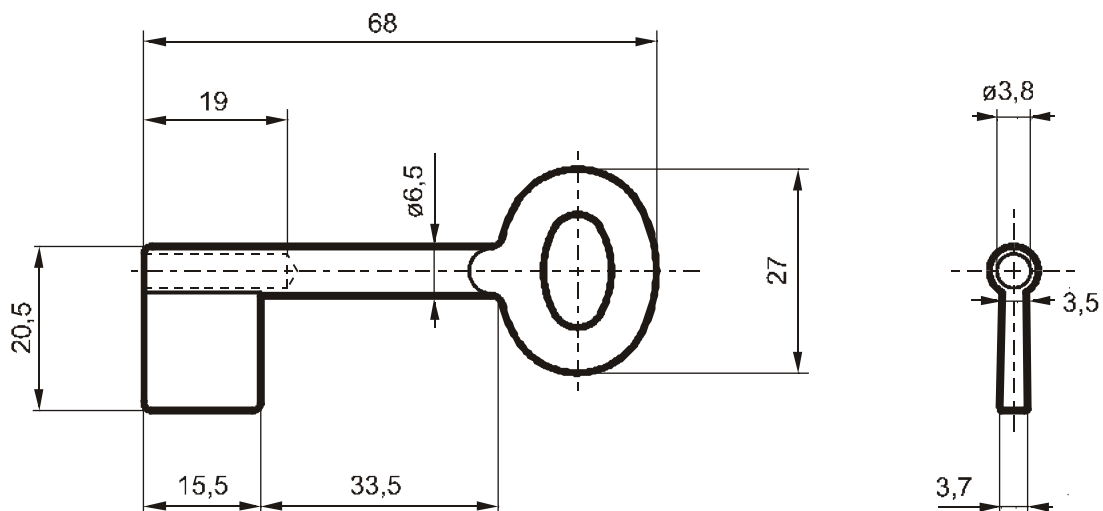
Artikel-Nr. Article-No.	
8104-000-0	

Werkstoff: Zinkdruckguss
Material: Die cast



Artikel-Nr. Article-No.	
8105-000-0	

Werkstoff: Stahl
Material: Steel



CLAVIS Deutschland GmbH
Grüner Weg 38
34117 Kassel

Telefon: +49 (0)561 988 499-0
E-Mail: info@tresore.eu

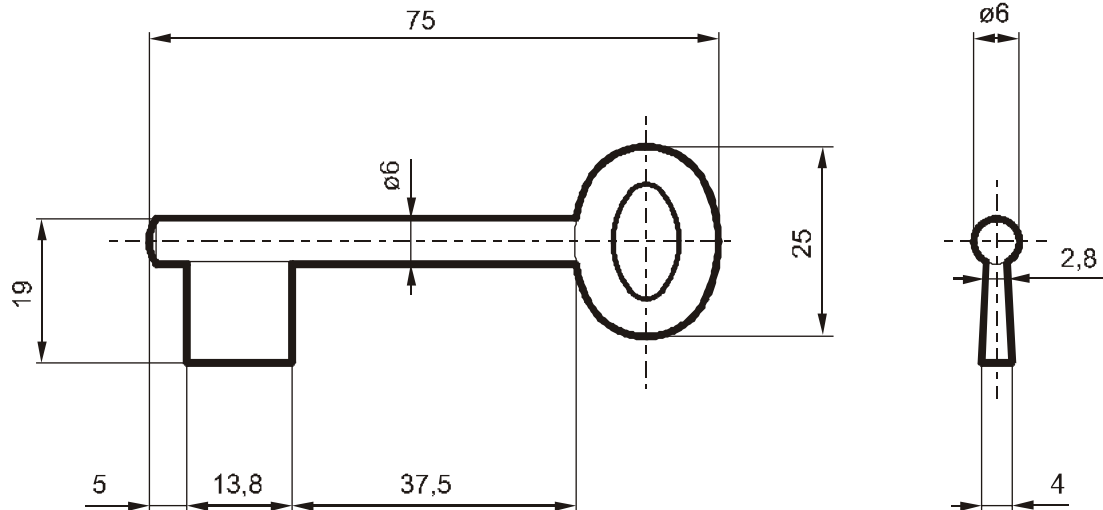
Internet: www.tresore.eu
www.tresorschloss.de

Schlüsselrohlinge 8107 und 8108

Key blanks 8107 and 8108

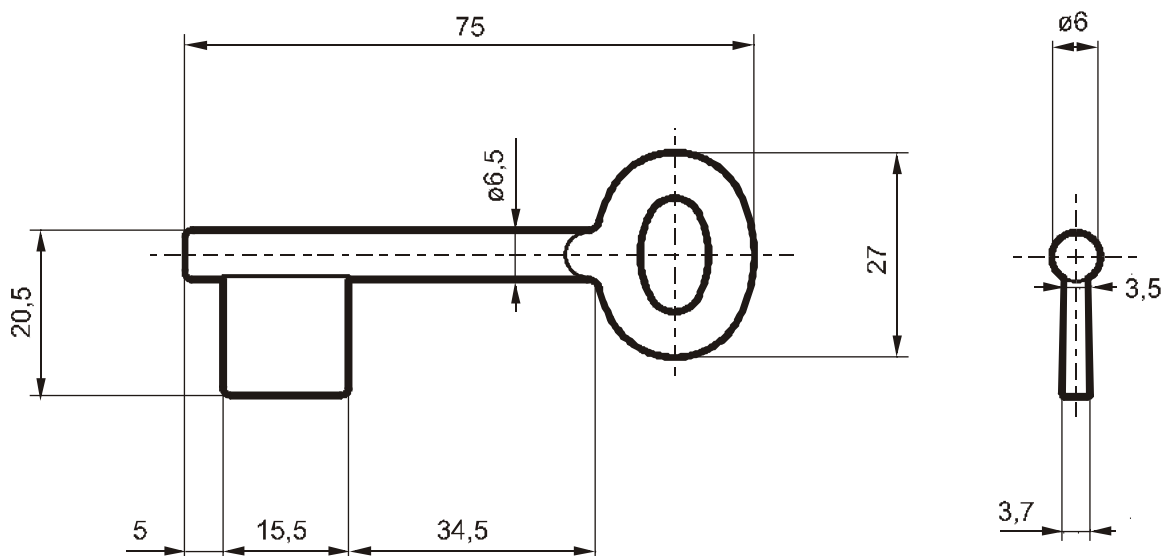
Artikel-Nr. Article-No.	
8107-000-0	

Werkstoff: Stahl
Material: Steel



Artikel-Nr. Article-No.	
8108-000-0	

Werkstoff: Stahl
Material: Steel



CLAVIS Deutschland GmbH
Grüner Weg 38
34117 Kassel

Telefon: +49 (0)561 988 499-0
E-Mail: info@tresore.eu

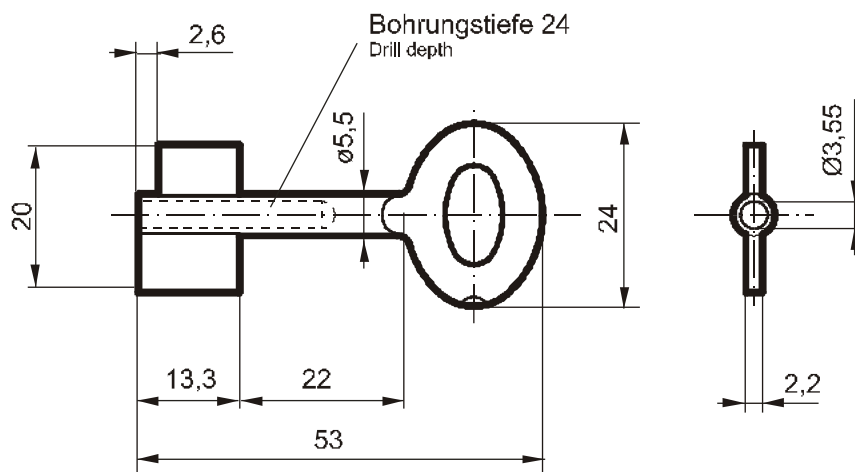
Internet: www.tresore.eu
www.tresorschloss.de

Schlüsselrohlinge 8202 und 8211

Key blanks 8202 and 8211

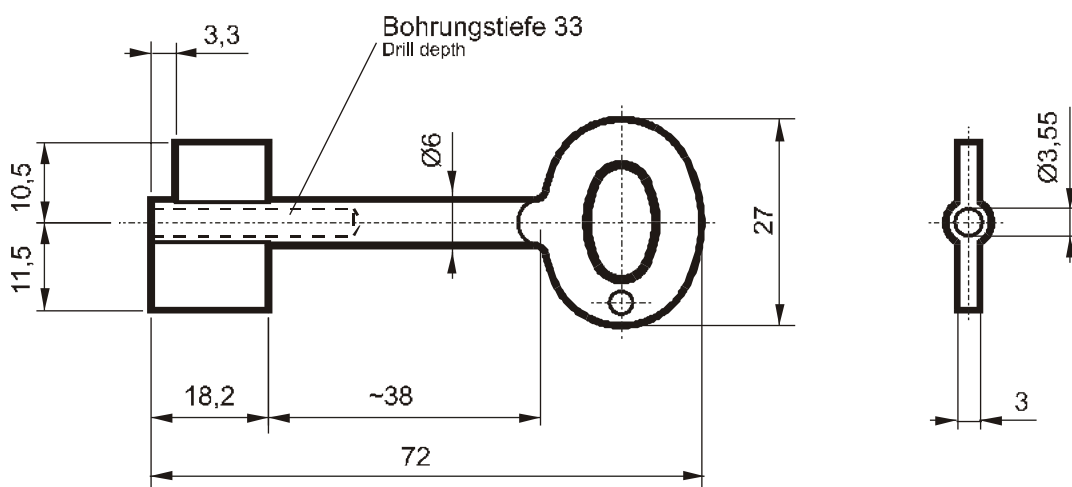
Artikel-Nr. Article-No.	
8202-000-0	

Werkstoff: Zinkdruckguss
Material: Die cast



Artikel-Nr. Article-No.	
8211-000-0	

Werkstoff: Messing
Material: Brass



CLAVIS Deutschland GmbH
Grüner Weg 38
34117 Kassel

Telefon: +49 (0)561 988 499-0
E-Mail: info@tresore.eu

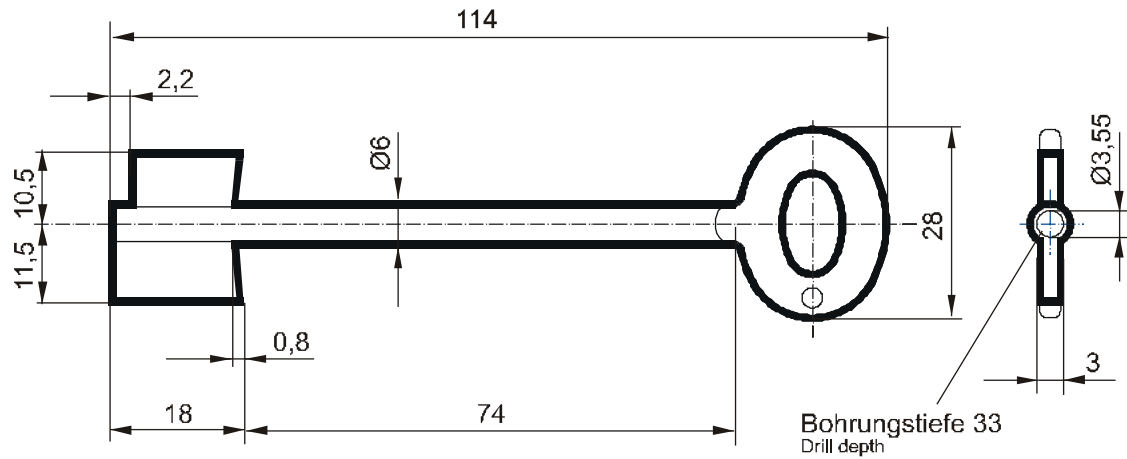
Internet: www.tresore.eu
www.tresorschloss.de

Schlüsselrohlinge 8208 und 8220

Key blanks 8208 and 8220

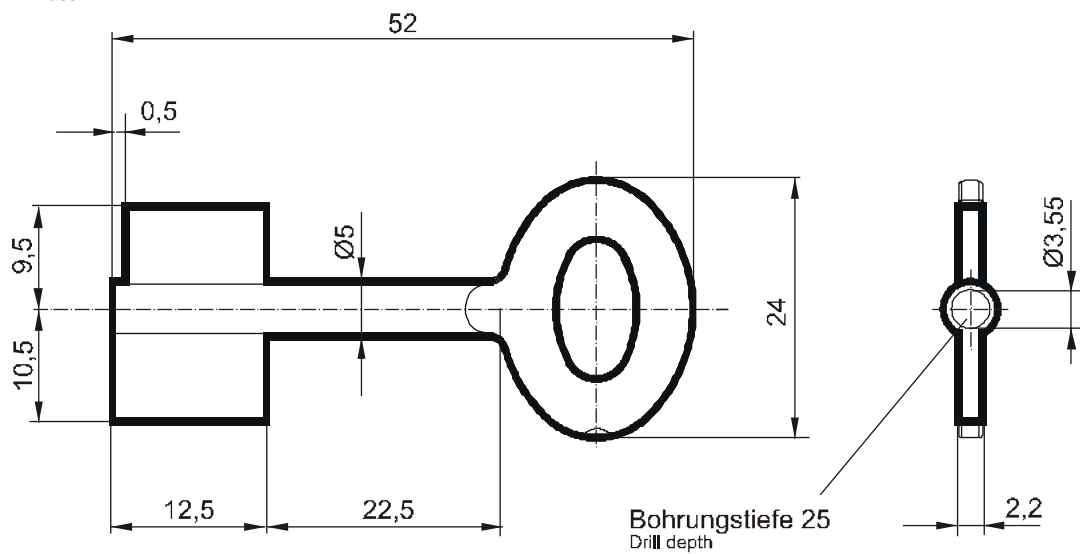
Artikel-Nr. Article-No.	
8220-000-0	

Werkstoff: Messing
Material: Brass



Artikel-Nr. Article-No.	
8208-000-0	

Werkstoff: Messing
Material: Brass

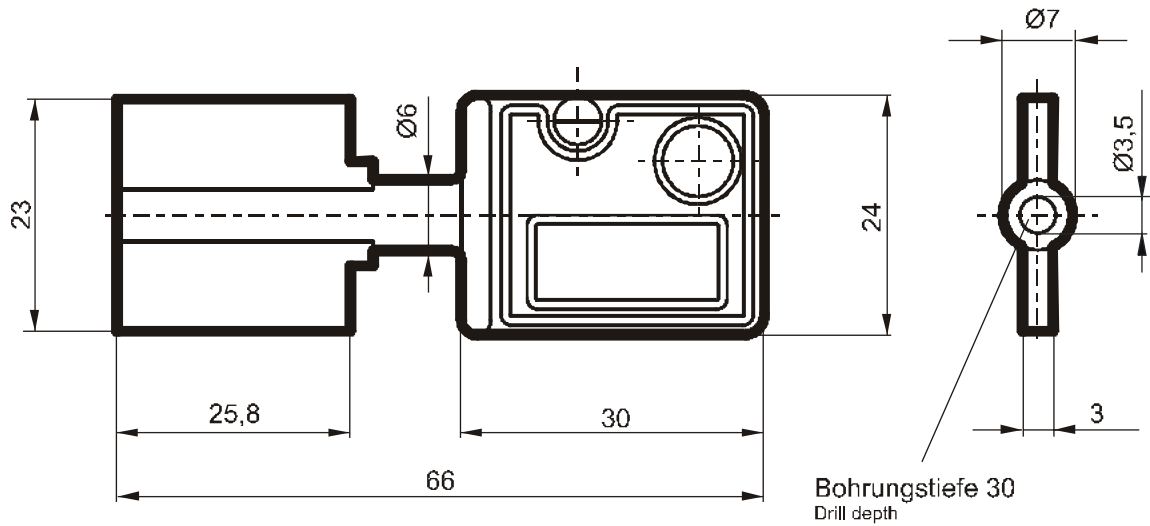


Schlüsselrohlinge 8210 und 8222

Key blanks 8210 and 8222

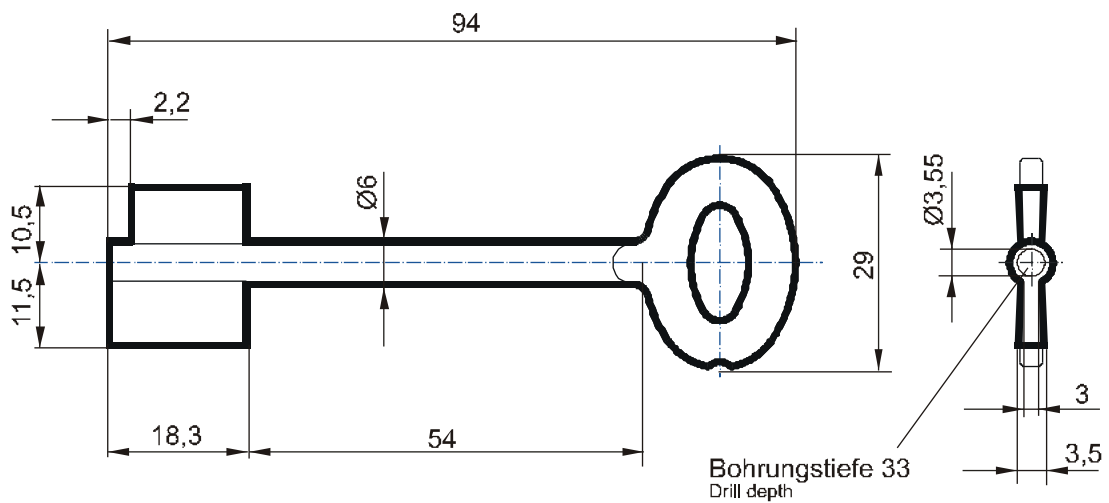
Artikel-Nr. Article-No.	
8222-000-0	

Werkstoff: Neusilber
Material: NS (Nickel silver)



Artikel-Nr. Article-No.	
8210-000-0	

Werkstoff: Messing
Material: Brass



CLAVIS Deutschland GmbH
Grüner Weg 38
34117 Kassel

Telefon: +49 (0)561 988 499-0
E-Mail: info@tresore.eu

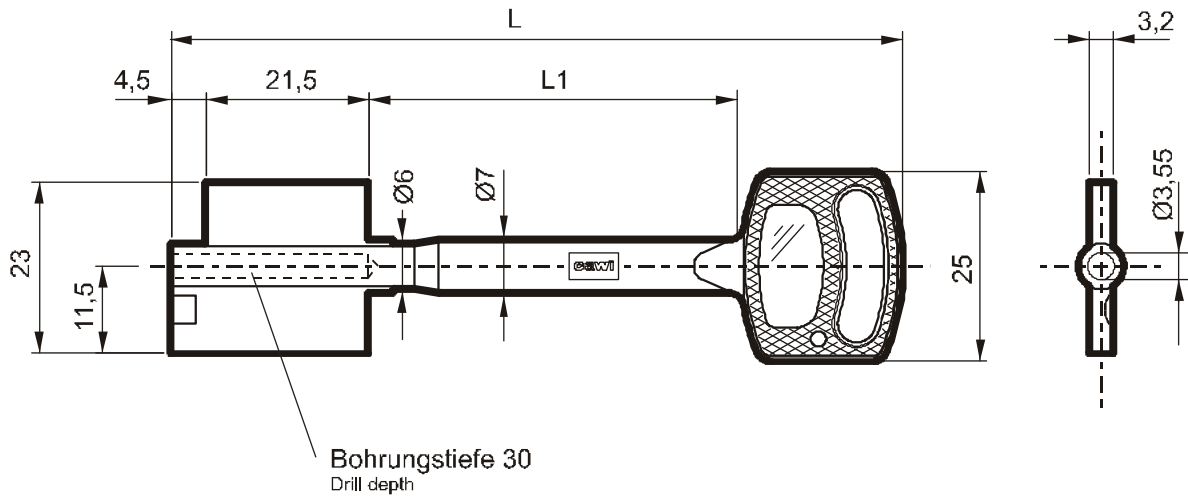
Internet: www.tresore.eu
www.tresorschloss.de

Schlüsselrohlinge 8219 / 8252 / 8253 / 8255

Key blanks 8219 / 8252 / 8253 / 8255

Artikel-Nr. Article-No.	Länge "L" Length "L"	Länge "L1" Length "L1"	
8255-000-0	115	68	
8252-000-0	135	88	
8253-000-0	165	118	

Werkstoff: Zinkdruckguss
Material: Die cast

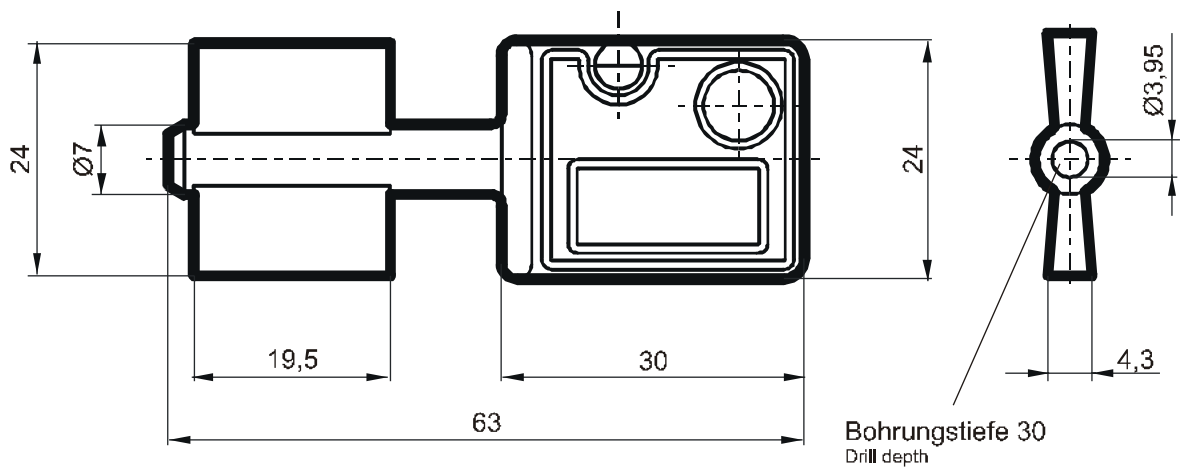


Nur für rechte Schlösser!

But only for right Locks!

Artikel-Nr. Article-No.	
8219-000-0	

Werkstoff: Stahl
Material: Steel



CLAVIS Deutschland GmbH
Grüner Weg 38
34117 Kassel

Telefon: +49 (0)561 988 499-0
E-Mail: info@tresore.eu

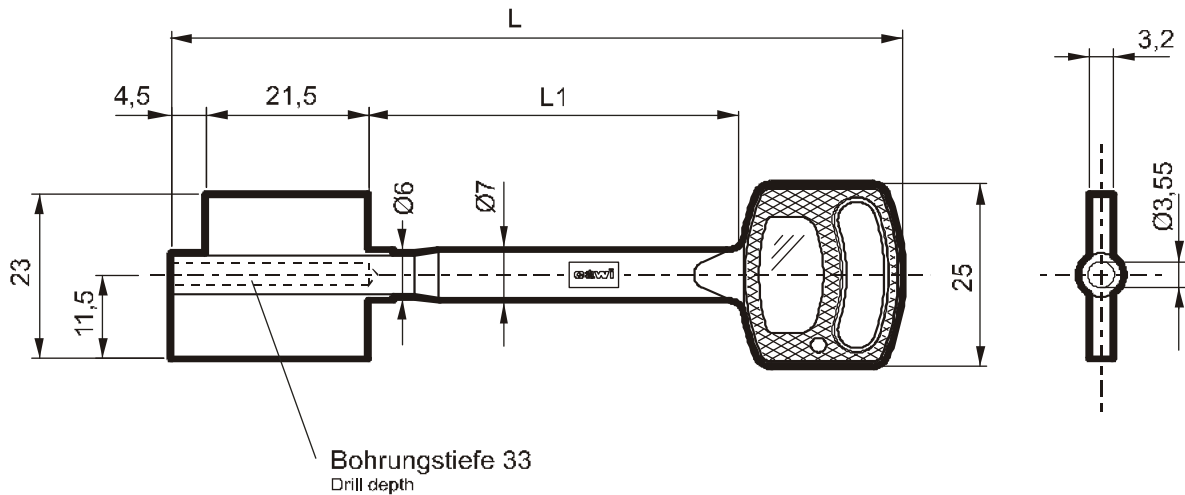
Internet: www.tresore.eu
www.tresorschloss.de

Schlüsselrohlinge 8221 / 8225 und 8237

Key blanks 8221 / 8225 and 8237

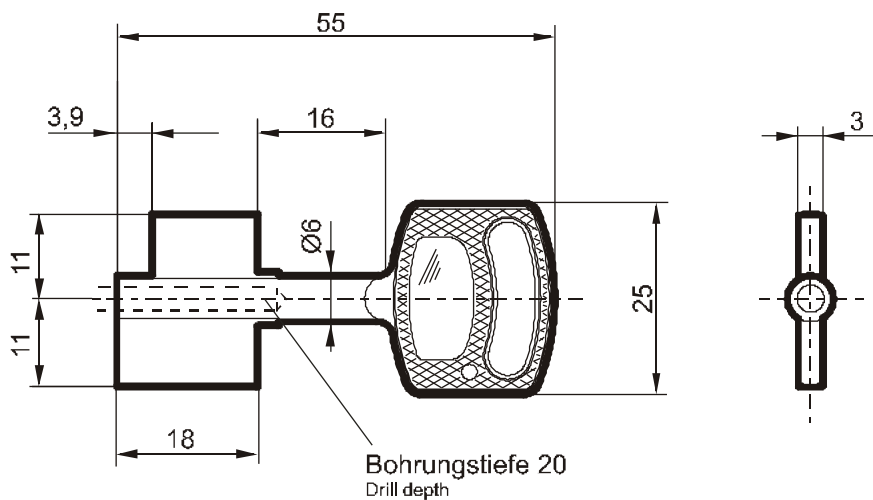
Artikel-Nr. Article-No.	Länge "L" Length "L"	Länge "L1" Length "L1"	
8221-000-0	95	47	
8237-000-2	150	102	

Werkstoff: Neusilber
Material: NS (Nickel silver)



Artikel-Nr. Article-No.	Länge "L" Length "L"	
8225-000-0	55	

Werkstoff: Neusilber
Material: NS (Nickel silver)



CLAVIS Deutschland GmbH
Grüner Weg 38
34117 Kassel

Telefon: +49 (0)561 988 499-0
E-Mail: info@tresore.eu

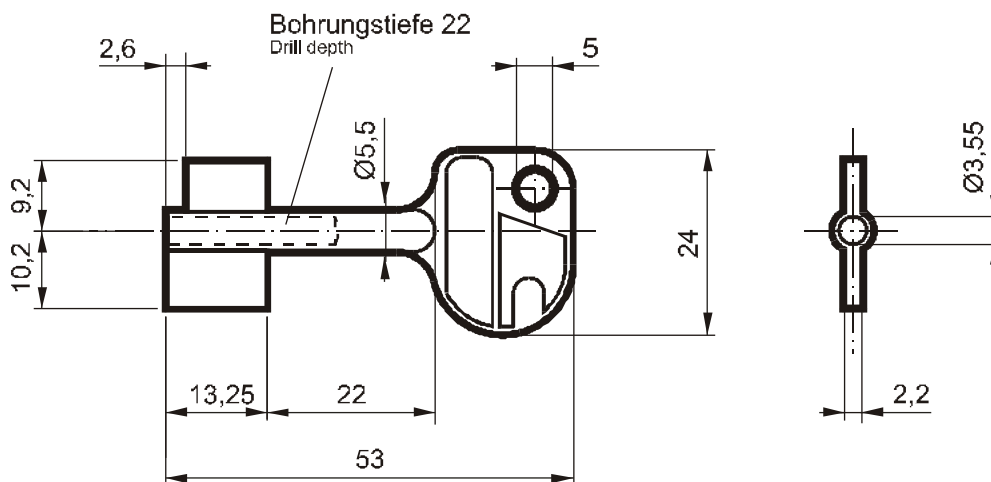
Internet: www.tresore.eu
www.tresorschloss.de

Schlüsselrohlinge 8230 / 8231 und 8232

Key blanks 8230 / 8231 and 8232

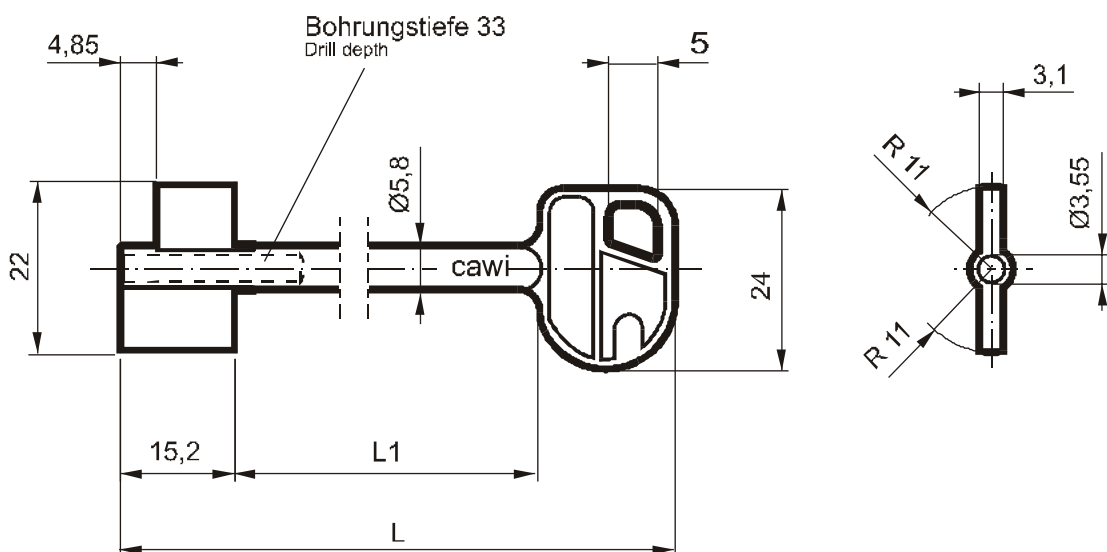
Artikel-Nr. Article-No.	
8230-000-0	

Werkstoff: Zinkdruckguss
Material: Die cast



Artikel-Nr. Article-No.	Länge "L" Length "L"	Länge "L1" Length "L1"	
8231-000-0	65	31	
8232-000-0	95	61	

Werkstoff: Zinkdruckguss
Material: Die cast



CLAVIS Deutschland GmbH
Grüner Weg 38
34117 Kassel

Telefon: +49 (0)561 988 499-0
E-Mail: info@tresore.eu

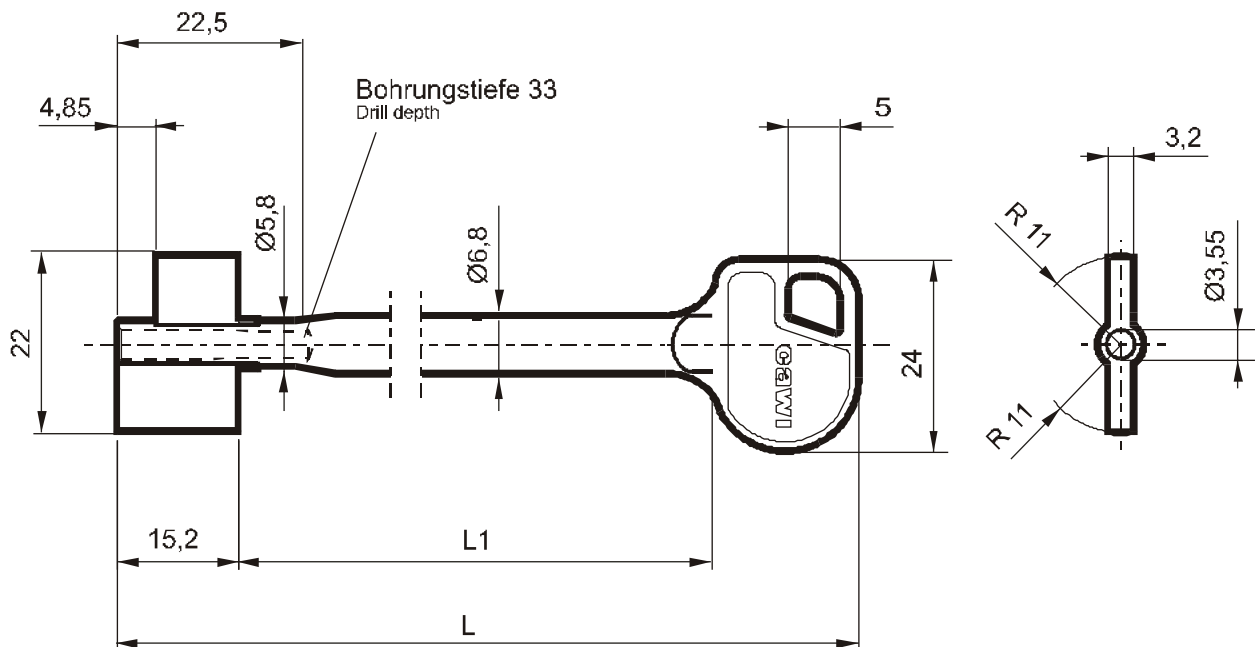
Internet: www.tresore.eu
www.tresorschloss.de

Schlüsselrohlinge 8247 / 8248 und 8249

Key blanks 8247 / 8248 and 8249

Artikel-Nr. Article-No.	Länge "L" Length "L"	Länge "L1" Length "L1"	
8247-000-0	120	86	
8248-000-0	145	111	
8249-000-0	160	126	

Werkstoff: Zinkdruckguss
Material: Die cast



Schlüsselrohlinge Einhaksystem

Detachable key system

Artikel-Nr. Article-No.	Länge Oberteil Top length	Länge Unterteil Base length	Gesamt- länge Total length	Länge "L1" Length "L1"	Material Material	Für Schlösser der For keys of the
8250-000-0	120		180	133	Stahl/steel	16ner, 18ner und 26iger Serie 16ner, 18ner und 26iger Serie
8250-001-0	170		230	183	Stahl/steel	16ner, 18ner und 26iger Serie 16ner, 18ner und 26iger Serie
8250-002-0	220		280	233	Stahl/steel	16ner, 18ner und 26iger Serie 16ner, 18ner und 26iger Serie
8250-003-0	260		320	273	Stahl/steel	16ner, 18ner und 26iger Serie 16ner, 18ner und 26iger Serie
8251-002-0		60			Neusilber NS (Nickel silver)	16ner, 18ner und 26iger Serie 16ner, 18ner und 26iger Serie

